



# 台灣電力股份有限公司

## 113 年度新進僱用人員甄試簡章



台灣電力股份有限公司 113 年度新進僱用人員甄試 試務處

地址：100208 臺北市中正區羅斯福路 3 段 242 號 11 樓

電話：(02)23666374

傳真：(02)23656869

試務身障專線：(02)23667404

本甄試網站：<https://recruit.taipower.com.tw/>

台電公司網站：<https://www.taipower.com.tw/>(可連結至本甄試網站)

中華民國 112 年 12 月

## 重要日期摘要

### 一、報名日期：

113年1月2日(09:00)至113年1月15日(24:00)止。

本甄試一律採「網路報名」，請於報名期限內至甄試網站完成報名(網址：<https://recruit.taipower.com.tw/>)。甄試簡章建置於上述網站，請自行上網列印，不另販售。

### 二、繳費期限：

113年1月17日(24:00)止。

於上述期限內完成繳費，始完成報名手續。

### 三、入場證(含考試注意事項)開放查詢及列印日期：

113年5月2日。

**報考人請自行至甄試網站查詢入場證，直接列印後憑證應考，不另寄發紙本入場證。**

### 四、初(筆)試日期：

113年5月12日(星期日)。

試場分配情形及其他應行公布事項，將於113年5月7日公告在甄試網站，並於考試前1日在臺北、臺中、高雄、花蓮4個考區之各考場公布，請事先查明試場及座位。

### 五、公布試題及測驗式試題答案日期：

113年5月13日。

### 六、試題或答案疑義提出期限：

113年5月13日至113年5月15日。

應考人對初(筆)試試題或公布之測驗式試題答案，如有疑義時，應於上述期限內至甄試網站下載試題及答案疑義處理申請表，以書面申請。

### 七、參加複試人員名單預定公告日期：

預定113年7月16日在甄試網站公告參加複試人員名單，惟實際公告日期視本甄試委員會之決議而定。參加複試人員名單公告後，應考人可自行至甄試網站查閱初(筆)試成績及結果，不另寄發紙本成績單。

### 八、複查成績提出期限：

參加複試人員名單公告之日起3日內(預定為113年7月18日前)，至甄試

網站下載成績複查申請表，以書面申請。

九、複試日期：

預定 113 年 8 月 6 日起在臺北地區舉行，實際日期以甄試網站最新公告為準。參加複試人員可自行至甄試網站查詢複試資訊，不另寄發紙本通知單。綜合行政類(限身心障礙人員報考)複試地點及時間將另行安排。

十、錄、備取人員名單預定公告日期：

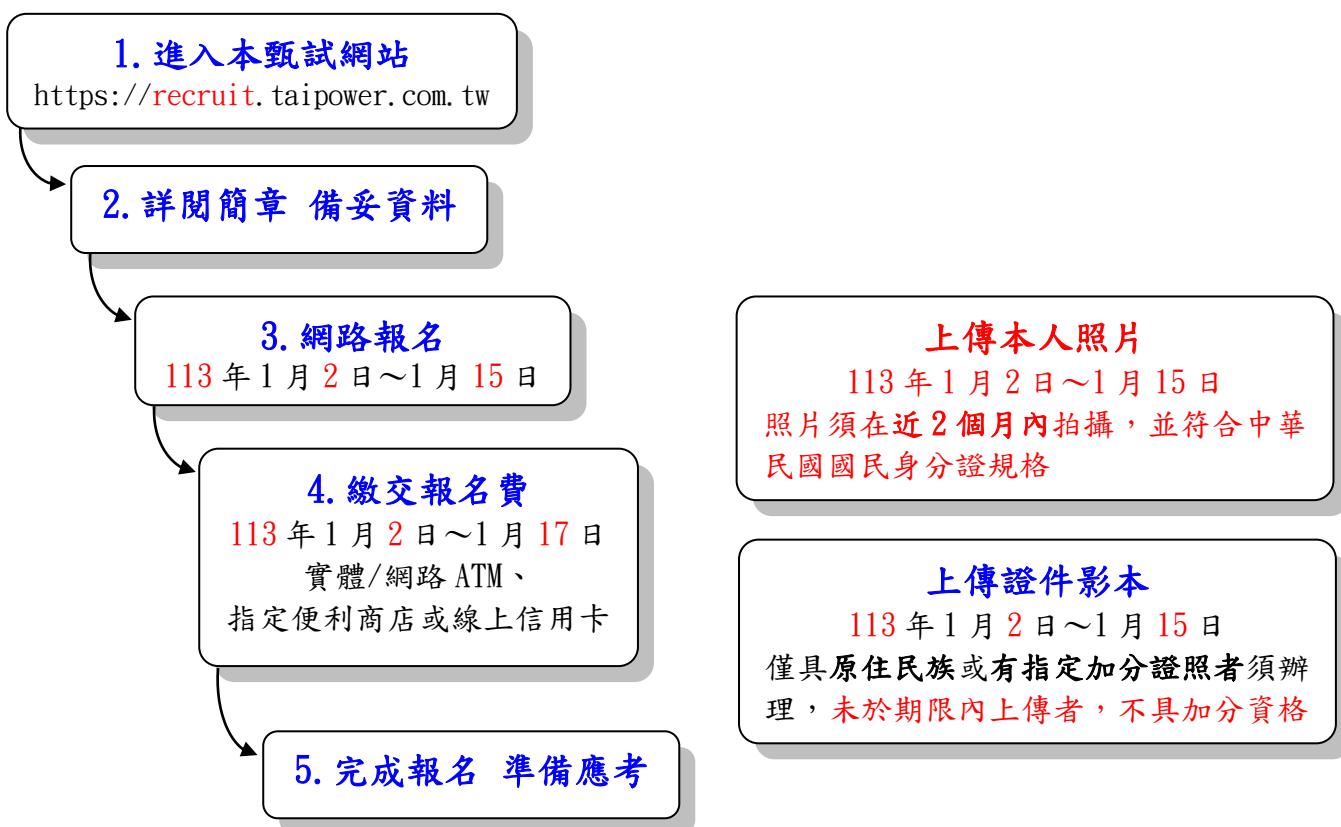
預定 113 年 9 月 10 日在甄試網站公告榜示，惟實際公告日期視本甄試委員會之決議而定，如有更動，將另於甄試網站公告。

十一、報到訓練預定日期：

預定於 113 年 10 月中旬開訓，因訓練設施容訓量因素，部分類區視訓練編班情形可能分梯開訓或逕依甄試總成績分發單位工作訓練。備取資格：電力技術人員為開訓 15 日以內有效，綜合行政人員為榜示之日起 3 個月以內有效，綜合行政類(限身心障礙人員報考)為榜示之日起 6 個月以內有效，期限屆滿仍未獲通知遞補者，即取消參加訓練及進用之資格。

| 目錄                            | 頁次 |
|-------------------------------|----|
| 壹、類別及名額 . . . . .             | 1  |
| 貳、報名資格 . . . . .              | 3  |
| 參、初(筆)試科目、錄取名額及工作性質 . . . . . | 6  |
| 肆、報名及繳費 . . . . .             | 14 |
| 伍、初(筆)試及複試 . . . . .          | 17 |
| 陸、錄取、訓練及僱用 . . . . .          | 22 |
| 柒、疑義詢問及訊息公告 . . . . .         | 24 |
| 附錄 . . . . .                  | 25 |

**報名流程說明：**



# 台灣電力股份有限公司 113 年度新進僱用人員甄試簡章

應考人於報名前，務請詳閱本簡章內容；一經報名，即視同應考人同意本簡章之各項內容；本簡章各項內容若有變更，以甄試網站最新公告為準。

## 壹、類別及名額：

本公司得視業務需要，於預算員額範圍內，提報各類別增額人數，並經甄試委員會同意後，由試務處於初(筆)試放榜(即公告參加複試人員名單)前公告各類別增額人數。

### 一、類別、分區及名額

| 類別     |                         | 名額      | 分區一般名額及用人當地化名額  |
|--------|-------------------------|---------|---|
| 電力技術人員 | 1. 配電線路維護               | 429 名   | 北區(一)126 名、北區(二)46 名、中區 87 名、南區 145 名、東區 5 名、蘭嶼 2 名、綠島 2 名、金門 2 名<br>用人當地化：澎湖區營業處及轄屬發電廠 7 名、馬祖區營業處及轄屬發電廠 7 名  |
|        | 2. 輸電線路維護               | 84 名    | 北區 31 名、中區 18 名、南區 30 名、東區 5 名  |
|        | 3. 輸電線路工程               | 41 名    | 北區 14 名、中區 14 名、南區 13 名   |
|        | 4. 變電設備維護               | 104 名   | 北區 44 名、中區 19 名、南區 36 名、東區 4 名、金門 1 名   |
|        | 5. 變電工程                 | 43 名    | 北區 12 名、中區 16 名、南區 15 名   |
|        | 6. 電機運轉維護               | 63 名    | 北區 21 名、中區 11 名、南區 22 名、東區 2 名、蘭嶼 1 名<br>用人當地化：萬大發電廠 1 名<br>大林發電廠(一)1 名、大林發電廠(二)1 名、協和發電廠珠山分廠 2 名、第三核能發電廠 1 名 |
|        | 7. 電機修護                 | 11 名    | 北區 10 名、中區 1 名  |
|        | 8. 儀電運轉維護               | 16 名    | 北區 1 名、中區 13 名、南區 1 名<br>用人當地化：第三核能發電廠 1 名  |
|        | 9. 機械運轉維護               | 62 名    | 北區 15 名、中區 13 名、南區 26 名、東區 1 名<br>用人當地化：興達發電廠(一)1 名、興達發電廠(二)1 名<br>興達發電廠(三)1 名、協和發電廠珠山分廠 2 名<br>第三核能發電廠 2 名   |
|        | 10. 機械修護                | 17 名    | 北區 6 名、中區 1 名、南區 10 名   |
|        | 11. 土木工程                | 21 名    | 北區 11 名、中區 6 名、南區 2 名、東區 2 名  |
|        | 12. 輸電土建工程              | 39 名    | 北區 13 名、中區 13 名、南區 13 名   |
|        | 13. 輸電土建勘測              | 5 名     | 北區 2 名、中區 2 名、南區 1 名  |
|        | 14. 重車駕駛及機械操作           | 5 名     | 北區 3 名、中區 2 名   |
| 綜合行政人員 | 15. 綜合行政                | 119 名   | 北區 50 名、中區 28 名、南區 33 名、東區 4 名<br>用人當地化：萬大發電廠 1 名、大甲溪發電廠 1 名<br>澎湖區營業處及轄屬發電廠 1 名、馬祖區營業處及轄屬發電廠 1 名             |
|        | 16. 綜合行政<br>(限身心障礙人員報考) | 38 名    | 各分區及名額詳見第四點綜合行政類(限身心障礙人員報考)之分區說明  |
|        | 17. 會計                  | 3 名     | 北區 2 名、南區 1 名   |
|        | 18. 材料管理                | 3 名     | 北區 1 名、南區 1 名、東區 1 名  |
| 名額合計   |                         | 1,103 名 |   |

### 二、本甄試分發單位之分區說明

北區：包括本公司設於基隆市、臺北市、新北市、桃園市、新竹縣市、宜蘭縣等地區之單位。

北區(一)：包括本公司設於基隆市、臺北市、新北市、宜蘭縣等地區之單位。

北區(二)：包括本公司設於桃園市、新竹縣市等地區之單位。

中區：包括本公司設於苗栗縣、臺中市、南投縣、彰化縣、雲林縣等地區之單位。

南區：包括本公司設於嘉義縣市、臺南市、高雄市、屏東縣等地區之單位。

東區：包括本公司設於花蓮縣、臺東縣等地區之單位。

其他：以列舉方式說明，如澎湖、金門、馬祖、蘭嶼

### 三、發電廠用人當地化名額之說明

(一)符合下列發電廠設籍地區及條件者，得就該發電廠之招考類別擇一報名。

| 發電廠         | 設籍地區                          | 設籍條件  |
|-------------|-------------------------------|---|
| 大甲溪發電廠      | 臺中市東勢區、和平區                    | 一、符合下列設籍情形之一者：<br>1. 本人在籍且連續 5 年以上(108 年 1 月 3 日以前設籍)。<br>2. 本人或父母或配偶，其中 1 人累計設籍 10 年以上且仍在籍。<br>二、累計設籍以同一人設籍時間計算，不得多人累計；如為養父母者，自收養關係生效日起計算。<br>三、遷徙紀錄證明書申請日期須為 113 年 1 月 2 日以後始為有效。<br>四、請於 113 年 1 月 15 日 24:00 以前(以郵戳為憑)將遷徙紀錄證明書以掛號郵寄試務處。 |
| 萬大發電廠       | 南投縣仁愛鄉、埔里鎮                    |   |
| 興達發電廠(一)    | 高雄市永安區、茄萣區、路竹區、彌陀區、湖內區、岡山區    |   |
| 興達發電廠(二)    | 高雄市永安區                        |   |
| 興達發電廠(三)    | 高雄市茄萣區                        |   |
| 大林發電廠(一)    | 高雄市小港區、林園區                    |   |
| 大林發電廠(二)    | 高雄市小港區鳳源里、鳳森里、鳳林里、鳳興里、鳳鳴里及龍鳳里 |   |
| 第三核能發電廠     | 屏東縣恆春鎮、車城鄉、牡丹鄉、滿州鄉            |   |
| 澎湖區營業處轄屬發電廠 | 澎湖縣                           |   |
| 馬祖區營業處轄屬發電廠 | 福建省連江縣                        |   |
| 協和發電廠珠山分廠   | 福建省連江縣                        |   |

(二)為保障報名用人當地化應考人之權益，報名發電廠用人當地化未能錄取之應考人，其甄試總成績一律列入報名類別同一分區一般名額排序錄取；用人當地化名額於備取資格有效日前如錄取人數不足時，則該缺額移列該類別同一分區之一般名額供遞補錄取。

(三)報名用人當地化興達發電廠(二)、興達發電廠(三)未能錄取之應考人，其甄試總成績將列入同類別興達發電廠(一)排序錄取；另興達發電廠(一)未能錄取者，其甄試總成績將列入同類別南區一般名額排序錄取。興達發電廠(二)、興達發電廠(三)名額如錄取人數不足時，則該缺額移列同類別興達發電廠(一)遞補錄取，如興達發電廠(一)名額錄取人數不足時，則該缺額移列同類別南區一般名額供遞補錄取。

(四)報名用人當地化大林發電廠(二)未能錄取之應考人，其甄試總成績將列入同類別大林發電廠(一)排序錄取；另大林發電廠(一)未能錄取者，其甄試總成績將列入同類別南區一般名額排序錄取。大林發電廠(二)名額如錄取人數不足時，則該缺額移列同類別大林發電廠(一)遞補錄取，如大林發電廠(一)名額錄取人數不足時，則該缺額移列同類別南區一般名額供遞補錄取。

#### 四、綜合行政類（限身心障礙人員報考）之分區說明

具有身心障礙證明(或身心障礙手冊)且符合報名資格者，得就下列各招考分區擇一報名。

| 分區    | 分區單位及名額   | 報名資格  |
|-------|---|---|
| 北區(A) | 第二核能發電廠 3 名<br>核能發電處(龍門資產管理中心) 1 名  | 一、持有符合身心障礙者權益保障法第五條規定之身心障礙證明，且須至錄、備取人員名單公告日仍為有效，如須重新鑑定者，重新鑑定日期須為錄、備取人員名單公告日以後，惟如有以下情況，應簽署切結書，於取得換發之身障證明後補驗證件，至遲應於報到當日提供。<br>(一)已辦理重新鑑定但尚未取得新核發之身障證明。<br>(二)重新鑑定日期在錄、備取人員名單公告日以前，惟複試當日尚未屆重新鑑定日期。<br>二、報考本類別須於參加複試時繳驗身心障礙證明文件正本，複試當日未能提供有效證明文件者，應簽署切結書，未能於限期內補驗者，即撤銷複試資格。<br>三、凡未繳驗或經核驗有不符合簡章規定者，即撤銷複試資格。 |
| 北區(B) | 企劃處 1 名<br>財務處 1 名<br>人力資源處 1 名<br>營建處 2 名<br>綜合施工處 1 名<br>核能火力發電工程處 2 名<br>核能技術處 1 名<br>核能發電處 1 名<br>會計處 1 名<br>輸變電工程處 2 名<br>輸變電工程處北區施工處 2 名<br>林口發電廠 1 名 |   |
| 北區(C) | 新桃供電區營運處 2 名  |   |
| 中區(A) | 大甲溪發電廠 1 名<br>輸變電工程處中區施工處 3 名   |   |
| 中區(B) | 核能火力發電工程處中部施工處 2 名<br>電力修護處中部分處 2 名   |   |
| 南區(A) | 嘉南供電區營運處 1 名  |   |
| 南區(B) | 興達發電廠 2 名<br>核能火力發電工程處南部施工處 1 名   |   |
| 南區(C) | 輸變電工程處南區施工處 2 名<br>電力修護處南部分處 1 名<br>南部發電廠 1 名   |   |

#### 貳、報名資格：

一、國籍：具有中華民國國籍。

二、學歷：(複試須繳驗符合下列規定之畢業(學位)證書正本；國內學歷者僅限中文正本)

(一)公立或立案之私立高中(職)畢業。

(二)高中(職)補習學校結業並經資格考試及格、士官學校結業比敘高中、高級職業學校或高級中學以上畢業程度之自學進修學力鑑定考試及格，或完成高級中等教育階段實驗教育。

(三)公立或立案之私立大學、獨立學院、五年制專科學校四年級肄業或二專以上學校肄業，或具有大專畢業以上學歷。

註：

1. 本項甄試之學歷資格係高中(職)畢業人員，如經甄試錄取，不得以具有大專以上學歷或其他考試及格(錄取)資格為由，要求變更身分或提高敘薪。

2. 畢業證書如係國外學歷須符合教育部訂頒「大學辦理國外學歷採認辦法」之規定，並加附中文譯本；國外學歷影本，應經我國駐外單位，包括我國駐當地使、領館或派駐當地之文化、貿易、商務機構或其他經我國政府認可之機構或公證人驗(認)證。目前尚未經前述單位驗(認)證者，請及早申請，以免損及本身權益。

3. 本項甄試肄業係指曾在國內或境外學校求學而中途輟學、休學者，或正在學校求學之學生。如持有學歷條件(二)、(三)證明文件者，視同高級中等學校畢業，應繳驗修業證明書正本、肄業證明書正本或任一學期成績單以茲證明。
- 三、報考下列類別須具備駕駛執照，並須於參加複試時繳驗該駕駛執照正本，凡未繳驗或資格不符者，取消參加複試資格：
- (一)「配電線路維護類」、「輸電線路維護類」及「材料管理類」：需具備「普通小型車駕駛執照/持照條件：A-無限制」(可駕駛手排車輛)。
  - (二)「重車駕駛及機械操作類」：需具備有效之「職業大貨車駕駛執照」(或「職業大客車駕駛執照」或「職業聯結車駕駛執照」)。
- 四、技術士證照、全國技能競賽獲獎：
- 報考電力技術人員者，如具備附錄一所列類別指定證照或參加同職類(以勞動部公告為準)之全國技能競賽獲得前5名(無證照或獲獎者亦可報考)，並依本簡章肆、三、報名注意事項上傳該證明文件之電子檔者，其初(筆)試總分另予加計；加計後初(筆)試總分逾100分者，以100分計。加計總分後報考人初(筆)試成績如達到複試標準，於參加複試時應繳驗該證明文件正本，凡未繳驗或資格不符者，取消加計總分資格。
- 五、本甄試錄取人員如經發現有下列不得進用為國營事業人員情形之一者，本公司將予退訓、不予進用或立即終止勞動契約：
- (一)未具或喪失中華民國國籍。
  - (二)具中華民國國籍兼具外國國籍。
  - (三)動員戡亂時期終止後，犯內亂罪、外患罪經有罪判決確定或通緝有案尚未結案。
  - (四)曾服公務有貪污行為或業務侵占行為，經有罪判決確定或通緝有案尚未結案。
  - (五)犯前二款以外之罪，判處有期徒刑以上之刑確定，尚未執行或執行未畢。但受緩刑宣告，不在此限。
  - (六)依法停止任用、派(僱)用或聘僱。
  - (七)褫奪公權尚未復權。
  - (八)受監護宣告或輔助宣告(98年11月22日以前受禁治產宣告)尚未撤銷。
  - (九)大陸地區人民在臺灣地區設籍未滿10年者。
- 前項(二)所稱具中華民國國籍且兼具外國國籍之錄取人員，須於報到前辦理放棄外國國籍，否則將不予進用，並於報到之日起1年內，完成喪失該國國籍及取得證明文件，否則將立即退訓並不予簽訂勞動契約。
- 六、凡本公司各養成訓練班次在訓學員、工作訓練學員、實習員(試用員)，正式僱用、派用人員，以及專案精簡退離人員均請勿報名及應試，如經查覺，一律取消應試或錄取資格，且所繳之報名費不予退還。
- 七、電力技術人員未來訓練及工作性質可能不適合有懼高、懼局限空間、患有高血壓或心臟疾病者從事，報考前請審慎選擇，並將於養成班訓練及工作訓練期間列為工作適任性觀察事項。
- 八、發電廠用人當地化報名者除應符合前述各項報名資格外，另應符合各招考發電廠適用設籍地區之設籍條件，並繳驗遷徙紀錄證明書(符合設籍條件者如非報考本人，須另附「全戶」之戶籍謄本正本，並顯示記事欄內容)。
- 九、報考綜合行政類(限身心障礙人員報考)需具有符合身心障礙者權益保障法第五條規定之身心障礙證明正本，且須至錄、備取人員名單公告日仍為有效，複試當日未能提供有效證明文件者，應簽署切結書，未能於限期內補驗者，即撤銷複試資格；如須重新鑑定者，重新鑑定日期須為錄、備取人員名單公告日以後，凡未繳驗或經核驗有不符簡章規定，即撤銷複試資格，惟如有以下情況，應簽署切結書，於取得換發之身障證明後補驗證件，至遲應於報到當日提供：



(一) 已辦理重新鑑定但尚未取得新核發之身障證明。

(二) 重新鑑定日期在錄、備取人員名單公告日以前，惟複試當日尚未屆重新鑑定日期。

十、依經濟部所屬事業人員退休撫卹及資遣辦法規定，所屬事業機構人員年滿 65 歲者應辦理屆齡退休。

十一、應考人參加本甄試如有冒名頂替、偽造或變造應考相關證件、以詐術或其他不正當方法，使考試發生不正確之結果者，於考試時發現者，予以扣考；於報到前發現者，不受理報到；於報到後發現者，立即退訓或終止勞動契約，並自發現之日起 5 年內不得報考本甄試，本公司亦將採取法律途徑究責。

參、初(筆)試科目、錄取名額及工作性質：

一、電力技術人員

1. 配電線路維護類(429名)：

| 筆試節次、科目與配分  | 錄取名額                              | 各區分發本公司單位      | 結訓後擔任工作性質   |
|---|-----------------------------------|----------------|---|
| 1. 共同科目<br>國文(10%)<br>英文(10%)<br>2. 專業科目 A<br>物理(30%)<br>3. 專業科目 B<br>基本電學<br>(50%) | 北區(一)126名                         | 各地區營業單位        | 擔任配電線路之施工、維護、故障搶修等，從事屋內、外配電室、人手孔等局限空間高低壓電纜施工及高低壓帶電架空配電線路登桿高空施工(單腳掌與支持物最大接觸面積1.6公分×12公分)等技術性之體力消耗性工作，並須配合業務需要駕駛各類手排工程車，另配合工作需要須能從事日夜輪班工作，工作地點涵蓋本公司服務地區(含離島)。 |
|   | 北區(二)46名                          |                |   |
|   | 中區87名                             |                |   |
|   | 南區145名                            | 各地區營業單位<br>訓練所 |   |
|   | 東區5名                              | 各地區營業單位        |   |
|   | 蘭嶼2名                              |                |   |
|   | 綠島2名                              |                |   |
|   | 金門2名                              |                |   |
|   | 澎湖<br>用人當地化<br>澎湖區營業處及<br>轄屬發電廠7名 |                |   |
|   | 馬祖<br>用人當地化<br>馬祖區營業處及<br>轄屬發電廠7名 |                |   |
| 報考資格：需具備「普通小型車駕駛執照/持照條件：A-無限制」(可駕駛手排車輛)。  |                                   |                |   |

2. 輸電線路維護類(84名)：

| 筆試節次、科目與配分  | 錄取名額                            | 各區分發本公司單位 | 結訓後擔任工作性質   |
|---|---------------------------------|-----------|---|
| 1. 共同科目<br>國文(10%)<br>英文(10%)<br>2. 專業科目 A<br>輸配電學<br>(30%)<br>3. 專業科目 B<br>基本電學<br>(50%) | 北區31名                           | 各供電單位     | 擔任輸電線路設備(含架空、地下電纜、洞道附屬機電設備)、通信設備(含光纜)等裝設、監造、檢驗、維護及故障搶修等工作，多為從事戶外高空登桿、登塔或地下作業等需消耗體能工作，並須配合業務需要駕駛各類手排工程車及從事夜間工作，工作地點涵蓋本公司服務地區(含離島)。 |
|   | 中區18名                           |           |   |
|   | 南區30名<br>(含高屏供電區營運處屏東線務段楓港分隊3名) |           |   |
|   | 東區5名                            |           |   |
| 報考資格：需具備「普通小型車駕駛執照/持照條件：A-無限制」(可駕駛手排車輛)。  |                                 |           |   |

### 3. 輸電線路工程類(41名)：

| 筆試節次、科目與配分  | 錄取名額    | 各區分發本公司單位   | 結訓後擔任工作性質  |
|---|---------|-------------|--|
| 1. 共同科目<br>國文(10%)<br>英文(10%)<br>2. 專業科目 A<br>輸配電學<br>(30%)<br>3. 專業科目 B<br>基本電學<br>(50%) | 北區 14 名 | 輸變電工程單位     | 擔任輸電線路工程設備(含架空、地下電纜)、通信設備(含光纜)等裝設工作，經常從事戶外架空線路延架線等高空登桿、登塔作業或地下電纜延放線等局限空間作業，需消耗體能之工作，並須配合業務需要從事夜間工作，工作地點涵蓋本公司服務地區(含離島)。 |
|   | 中區 14 名 | 輸變電工程處中區施工處 |  |
|   | 南區 13 名 | 輸變電工程處南區施工處 |  |

### 4. 變電設備維護類(104名)：

| 筆試節次、科目與配分  | 錄取名額                                       | 各區分發本公司單位                      | 結訓後擔任工作性質  |
|---|--|--------------------------------|--|
| 1. 共同科目<br>國文(10%)<br>英文(10%)<br>2. 專業科目 A<br>輸配電學<br>(30%)<br>3. 專業科目 B<br>基本電學<br>(50%) | 北區 44 名<br>(含核能發電處龍門<br>資產管理中心 2 名)        | 營業單位<br>供電單位<br>總管理處<br>各類型發電廠 | 擔任變電設備及電驛設備之裝設、維護、操作及故障搶修、變電各項設備工程之施工、監造、檢驗及離島小型電廠之運轉維護等工作。為需登高作業之體力消耗性工作，工作環境涵蓋平地、山地、海域及洞道，地點涵蓋本公司服務地區(含離島)，配合工作需要須能從事日夜輪班工作。 |
|   | 中區 19 名                                    | 各地區營業單位<br>各地區供電單位             |  |
|   | 南區 36 名<br>(含高屏供電區營<br>運處大鵬超高壓變<br>電所 2 名) |                                |  |
|   | 東區 4 名                                     | 供電單位                           |  |
|   | 金門 1 名                                     | 營業單位                           |  |

### 5. 變電工程類(43名)：

| 筆試節次、科目與配分  | 錄取名額    | 各區分發本公司單位   | 結訓後擔任工作性質  |
|---|---------|-------------|--|
| 1. 共同科目<br>國文(10%)<br>英文(10%)<br>2. 專業科目 A<br>輸配電學<br>(30%)<br>3. 專業科目 B<br>基本電學<br>(50%) | 北區 12 名 | 輸變電工程單位     | 擔任變電設備工程之裝設、施工及發包工程之檢驗及工務作業等工作，且部分屋外變電工程為需登高作業之體力消耗性工作，工作地點涵蓋本公司服務地點(含離島)之屋內、屋外、地下及多目標變電所，配合工作需要須能從事加班及假日出勤。 |
|   | 中區 16 名 | 輸變電工程處中區施工處 |  |
|   | 南區 15 名 | 輸變電工程處南區施工處 |  |

### 6. 電機運轉維護類(63名)：

| 筆試節次、科目與配分  | 錄取名額   | 各區分發本公司單位                                   | 結訓後擔任工作性質   |
|---|--|---|---|
| 1. 共同科目<br>國文(10%)<br>英文(10%)<br>2. 專業科目 A<br>電工機械<br>(40%)<br>3. 專業科目 B<br>基本電學<br>(40%) | 北區 21 名  | 各類型發電廠<br>供電單位<br>核能火力發電工程單位<br>綜研所<br>總管理處 | 擔任發電廠運轉值班、電機設備維護保養、各地電力設備、電表等器材之維護、試驗及船舶設備維護保養，及電機設備工程之施工、檢驗、監造等工作，地點涵蓋本公司服務地區(含離島)，配合工作需要須能從事日夜輪班工作。 |
|   | 中區 11 名  | 各類型發電廠<br>營建工程單位<br>核能火力發電工程單位              |   |
|   | 南區 22 名  | 各類型發電廠<br>總管理處                              |   |
|   | 東區 2 名   | 各類型發電廠                                      |   |
|   | 蘭嶼 1 名   | 營業單位  |   |
|   | 中區<br>用人當地化<br>萬大發電廠 1 名                                   | 各類型發電廠                                      |   |
|   | 南區<br>用人當地化<br>大林發電廠(一) 1 名<br>大林發電廠(二) 1 名<br>第三核能發電廠 1 名 |   |   |
|   | 馬祖<br>用人當地化<br>珠山發電廠 2 名                                   |   |   |
|   |  |   |   |

### 7. 電機修護類(11名)：

| 筆試節次、科目與配分  | 錄取名額    | 各區分發本公司單位 | 結訓後擔任工作性質   |
|---|---------|-----------|---|
| 1. 共同科目<br>國文(10%)<br>英文(10%)<br>2. 專業科目 A<br>電工機械<br>(40%)<br>3. 專業科目 B<br>基本電學<br>(40%) | 北區 10 名 | 電力修護處     | 擔任發電廠、變電所、風力發電機及民營電廠等之發變電設備大修、檢修及搶修等作業，多為耗費體力之現場工作，並配合工作需要須能從事夜間工作及調整工作時間，工作地點涵蓋本公司服務地區(含離島)。 |
|   | 中區 1 名  | 電力修護處中部分處 |   |

### 8. 儀電運轉維護類(16名)：

| 筆試節次、科目與配分   | 錄取名額                       | 各區分發本公司單位                   | 結訓後擔任工作性質  |
|--|----------------------------|-----------------------------|--|
| 1. 共同科目<br>國文(10%)<br>英文(10%)<br>2. 專業科目 A<br>電子學<br>(40%)<br>3. 專業科目 B<br>基本電學<br>(40%) | 北區 1 名                     | 總管理處<br>核能火力發電工程單位          | 擔任發電廠運轉值班及電氣儀控設備維護保養與校驗、營建工程查驗、非破壞檢測及儀控設備之維修保固、電腦操作及資訊相關作業等工作，辦理自辦發包工程、主設備包含相關工程等施工監造、圖面審查及相關查驗及試運轉工作，多為耗費體力之現場工作，工作地點涵蓋本公司服務地區(含離島)，配合工作需要須能從事日夜輪班工作。 |
|  | 中 13 名                     | 各類型發電廠<br>再生能源處<br>中部資料處理中心 |  |
|  | 南區 1 名                     | 各類型發電廠                      |  |
|  | 南區<br>用人當地化<br>第三核能發電廠 1 名 |                             |  |

### 9. 機械運轉維護類(62名)：

| 筆試節次、科目與配分  | 錄取名額   | 各區分發本公司單位                                   | 結訓後擔任工作性質   |
|---|--|---|---|
| 1. 共同科目<br>國文(10%)<br>英文(10%)<br>2. 專業科目 A<br>物理(30%)<br>3. 專業科目 B<br>機械原理<br>(50%) | 北區 15 名  | 各類型發電廠                                      | 擔任發電廠運轉值班，或機械設備維護保養及工程之施工、檢驗、監造等工作，多為耗費體力之現場工作，工作地點涵蓋本公司服務地區(含離島)，配合工作需要須能從事日夜輪班工作。 |
|   | 中區 13 名  | 各類型發電廠<br>營建工程單位<br>核能火力發電工程處中部施工處<br>再生能源處 |   |
|   | 南區 26 名  | 各類型發電廠<br>核能火力發電工程處南部施工處                    |   |
|   | 東區 1 名   | 各類型發電廠                                      |   |
|   | 南區<br>用人當地化<br>興達發電廠(一) 1 名<br>興達發電廠(二) 1 名<br>興達發電廠(三) 1 名<br>第三核能發電廠 2 名 | 各類型發電廠                                      |   |
|   | 馬祖<br>用人當地化<br>協和發電廠珠山分廠<br>2 名  |   |   |

### 10. 機械修護類(17名)：

| 筆試節次、科目與配分  | 錄取名額    | 各區分發本公司單位 | 結訓後擔任工作性質   |
|---|---------|-----------|---|
| 1. 共同科目<br>國文(10%)<br>英文(10%)<br>2. 專業科目 A<br>物理(30%)<br>3. 專業科目 B<br>機械原理(50%) | 北區 6 名  | 電力修護處     | 擔任本公司各類型發電廠、變電所、風力發電機及民營電廠等之發變電設備大修、檢修及搶修、機械設備工程之施工、監造及電機機械運轉維護等作業，多為耗費體力之現場工作，並配合工作需要須能從事夜間工作及調整工作時間，工作地點涵蓋本公司服務地區(含離島)。 |
|   | 中區 1 名  | 電力修護處中部分處 |   |
|   | 南區 10 名 | 電力修護處南部分處 |   |

### 11. 土木工程類(21名)：

| 筆試節次、科目與配分  | 錄取名額    | 各區分發本公司單位                          | 結訓後擔任工作性質  |
|---|---------|------------------------------------|--|
| 1. 共同科目<br>國文(10%)<br>英文(10%)<br>2. 專業科目 A<br>工程力學概要(30%)<br>3. 專業科目 B<br>測量、土木、<br>建築工程概要(50%) | 北區 11 名 | 營業單位<br>供電單位<br>營建工程單位<br>總管理處     | 擔任發變電、線路、核能廢棄物處置等電力設施場所之土建、水利、海事等工程及環評案件減輕對策之現地巡檢、查驗、查勘、地質鑽探調查、估價、發包、審圖、施工、檢驗、設備用地之取得及協調等工作。為需登高作業之體力消耗性工作。工作環境涵蓋平地、山地、洞道、海域，工作地點涵蓋本公司服務地區(含離島)，並配合工作需要須能從事夜間工作。 |
|   | 中區 6 名  | 各類型發電廠<br>營建工程單位<br>核能火力發電工程處中部施工處 |  |
|   | 南區 2 名  | 供電單位<br>核能火力發電工程處南部施工處             |  |
|   | 東區 2 名  | 各類型發電廠<br>供電單位                     |  |

### 12. 輸電土木工程類(39名)：

| 筆試節次、科目與配分  | 錄取名額    | 各區分發本公司單位   | 結訓後擔任工作性質  |
|---|---------|-------------|--|
| 1. 共同科目<br>國文(10%)<br>英文(10%)<br>2. 專業科目 A<br>工程力學概要(30%)<br>3. 專業科目 B<br>測量、土木、<br>建築工程概要(50%) | 北區 13 名 | 輸變電工程單位     | 擔任架空線路土木工程、電纜線路土木工程及變電所土木工程之現地巡檢、查驗、地質鑽探調查、估價、發包、審圖、施工、檢驗、用地之取得及協調等工作。為需登高作業之體力消耗性工作。工作環境涵蓋平地、山地、洞道，工作地點涵蓋本公司服務地區，並配合工作需要須能從事夜間工作。 |
|   | 中區 13 名 | 輸變電工程處中區施工處 |  |
|   | 南區 13 名 | 輸變電工程處南區施工處 |  |

### 13. 輸電土建勘測類(5名)：

| 筆試節次、科目與配分  | 錄取名額   | 各區分發本公司單位   | 結訓後擔任工作性質   |
|---|--------|-------------|---|
| 1. 共同科目<br>國文(10%)<br>英文(10%)<br>2. 專業科目 A<br>工程力學概要(30%)<br>3. 專業科目 B<br>測量、土木、<br>建築工程概要(50%) | 北區 2 名 | 輸變電工程單位     | 擔任架空線路土木工程、電纜線路土木工程路線勘查、測量、線路經過地之地質及水文資料之初步調查、縱斷面及平面圖之繪製；變電所土木工程位置之會同勘查、選定、用地面積、地形及地上物之測繪。為需登高作業之體力消耗性工作。工作環境涵蓋平地、山地，工作地點涵蓋本公司服務地區，並配合工作需要須能從事夜間工作。 |
|   | 中區 2 名 | 輸變電工程處中區施工處 |   |
|   | 南區 1 名 | 輸變電工程處南區施工處 |   |

### 14. 重車駕駛及機械操作類(5名)：

| 筆試節次、科目與配分  | 錄取名額   | 各區分發本公司單位   | 結訓後擔任工作性質   |
|---|--------|-------------|---|
| 1. 共同科目<br>國文(10%)<br>英文(10%)<br>2. 專業科目 A<br>物理(30%)<br>3. 專業科目 B<br>汽車學概論<br>及機械常識<br>(50%) | 北區 3 名 | 輸變電工程單位     | 擔任駕駛大貨車及相關作業工作、駕駛重機械車輛及相關作業工作、輸電線路延線設備操作、配合架線地面上相關作業工作、大型起重機操作、吊掛作業及配合變電工程相關作業。 |
|   | 中區 2 名 | 輸變電工程處中區施工處 |   |
| 報考資格：需具備有效之「職業大貨車駕駛執照」(或「職業大客車駕駛執照」或「職業聯結車駕駛執照」)。如持有職業大客車/聯結車駕駛執照，請事先上傳駕駛執照電子檔，始具有加分資格。       |        |             |   |

## 二、綜合行政人員

### 15. 綜合行政類(119名)：

| 筆試節次、科目與配分  | 錄取名額   | 各區分發本公司單位      | 結訓後擔任工作性質   |
|---|--|----------------|---|
| 1. 共同科目<br>國文(20%)<br>英文(20%)<br>2. 專業科目 A<br>行政學概要、法律常識(30%)<br>3. 專業科目 B<br>企業管理概論(30%) | 北區 50 名  | 總管理處及各地區單位     | 從事櫃台服務、用戶服務、電表指數抄錄、電費及線路設置費計算與收取、欠費催收、資料整理、資訊應用等與營運相關工作，以及各種行政管理與資產活化等業務。 |
|   | 中區 28 名  |                |   |
|   | 南區 33 名  |                |   |
|   | 東區 4 名   |                |   |
|   | 中區<br>用人當地化<br>萬大發電廠 1 名<br>大甲溪發電廠 1 名                                     | 各類型發電廠         |   |
|   | 澎湖<br>用人當地化<br>澎湖區營業處及<br>轄屬發電廠 1 名<br>馬祖<br>用人當地化<br>馬祖區營業處及<br>轄屬發電廠 1 名 | 各類型發電廠<br>營業單位 |   |

### 16. 綜合行政類(限身心障礙人員報考)(38名)：

| 筆試節次、科目與配分   | 錄取名額               | 各區分發本公司單位  | 結訓後擔任工作性質   |
|--|--------------------|------------|---|
| 1. 共同科目<br>國文(20%)<br>英文(20%)<br>2. 專業科目 A<br>行政學概要、法律常識(30%)<br>3. 專業科目 B<br>企業管理概論(30%)  | 38 名<br>(詳簡章第 3 頁) | 總管理處及各地區單位 | 從事櫃台服務、用戶服務、電表指數抄錄、電費及線路設置費計算與收取、欠費催收、資料整理、資訊應用等與營運相關工作，以及各種行政管理與資產活化等業務。 |
| <p>報考資格：</p> <p>需具備符合身心障礙者權益保障法第五條規定之身心障礙證明，且須至錄、備取人員名單公告日仍為有效，複試當日未能提供有效證明文件者，應簽署切結書，未能於限期內補驗者，即撤銷複試資格；如須重新鑑定者，重新鑑定日期須為錄、備取人員名單公告日以後，凡未繳驗或經核驗有不符簡章規定資格不符者，即撤銷參加複試資格，惟如有以下情況，應簽署切結書，於取得換發之身障證明後補驗證件，至遲應於報到當日提供：</p> <p>A. 已辦理重新鑑定但尚未取得新核發之身障證明。</p> <p>B. 重新鑑定日期在錄、備取人員名單公告日以前，惟複試當日尚未屆重新鑑定日期。</p> |                    |            |   |



17. 會計類(3名)：

| 筆試節次、科目與配分   | 錄取名額   | 各區分發本公司單位  | 結訓後擔任工作性質                        |
|--|--------|------------|----------------------------------|
| 1. 共同科目<br>國文(10%)<br>英文(10%)<br>2. 專業科目 A<br>會計審計法規(含預算法、會計法、決算法與審計法)、採購法概要(30%)<br>3. 專業科目 B<br>會計學概要(50%) | 北區 2 名 | 總管理處及各地區單位 | 會計報表編制、收支審核、帳務處理、成本分析、採購監辦等相關業務。 |
|  | 南區 1 名 |            |                                  |

18. 材料管理類(3名)：

| 筆試節次、科目與配分  | 錄取名額   | 各區分發本公司單位 | 結訓後擔任工作性質  |
|---|--------|-----------|--|
| 1. 共同科目<br>國文(20%)<br>英文(20%)<br>2. 專業科目 A<br>行政學概要、法律常識(30%)<br>3. 專業科目 B<br>材料管理概論(30%) | 北區 1 名 | 新桃供電區營運處  | 從事倉儲材料管理、營繕管理及採購管理等，且需至現場收發料、移撥及現勘檢驗、資料整理、資訊應用等與營運相關工作，以及各種行政管理等工作，工作地點涵蓋分發單位轄區。 |
|   | 南區 1 名 | 嘉南供電區營運處  |  |
|   | 東區 1 名 | 花東供電區營運處  |  |

報考資格：需具備「普通小型車駕駛執照/持照條件：A-無限制」(可駕駛手排車輛)。

#### 肆、報名及繳費：

一、報名日期：113 年 1 月 2 日(星期二)09:00 起至 113 年 1 月 15 日(星期一)24:00 止，逾時不予受理報名。

#### 二、報名方式：

(一)本甄試一律採「網路報名」，不接受現場、通信報名。請於報名期限內至甄試網站完成報名，為避免網路壅塞，請儘早上網辦理。甄試簡章建置於下述網站，請自行上網點閱或下載列印，不另販售。

1. 甄試網站：<https://recruit.taipower.com.tw/>

2. 本公司網站：台電官網/徵才資訊/僱用人員甄試訊息  
(<https://www.taipower.com.tw/tc/page.aspx?mid=249>)

(二)網路報名應於報名期限內完成，報名費最遲應於 113 年 1 月 17 日(星期三)24:00 以前繳納完畢，始完成報名手續。

#### 三、報名注意事項：

(一)報考人自行輸入網路報名表各欄資料，務必詳實正確且符合規定，以免影響應考權益。

(二)網路報名表中「報考類別分區」、「考試地點」請分別擇一點選(各類別之報考資格條件及其他詳細資料，請參照本簡章各甄試類別之說明)。本項考試係採分類並分區錄取，報名時僅限選擇某一類別及一區報考，故請審慎選擇報考類別及錄取地區。考試地點以報考人方便應考為原則，請自行選擇一處較便利之考區參加考試，其與志願錄取地區無關；惟以上「報考類別分區」、「考試地點」於報名截止後即不得更改。

(三)甄試相關訊息除公告於網站，亦同時以電子郵件或簡訊通知報考人，建議報名時登錄常用之電子郵件信箱及行動電話以快速獲得通知。

(四)網路報名表中「通訊地址」必須詳細輸入 113 年 8 月 31 日以前不致變更之通訊地址；報名截止後如有變更，請至甄試網站點選最新公告「檢視報名資料及繳費狀態」，登入後即可自行修正報名資料。

(五)入場證僅供考試時證明用，報名資格憑報名者於複試繳驗之相關證件審查認定。

(六)請於 113 年 1 月 15 日 24:00 以前，上傳近 2 個月之本人照片檔(格式為 JPG、PDF 或 TIF；大小應為直 4.5 公分，橫 3.5 公分)，並須符合中華民國國民身分證規格(<https://www.ris.gov.tw/app/portal/187>)，經試務處審核，照片格式不符規定者，應於接獲通知之限期內補件。如初(筆)試當日發現照片有辨識上之困難，將另辦理身分確認作業。

(七)發電廠用人當地化報名者，須於限期內繳交本人或父母、配偶之遷徙紀錄證明書正本(符合設籍條件者如非報考本人，須另附「全戶」之戶籍謄本正本，並顯示記事欄內容)，以利審查(驗畢後存查概不予退還)。該遷徙紀錄證明書申請日期須為 113 年 1 月 2 日以後始為有效，請將遷徙紀錄證明書以掛號郵寄試務處。

(八)網路報名表勾選具原住民族報考人，或勾選具有各類別指定證照或同職類全國技能競賽獲獎者，另應於限期內依下列說明分別上傳相關證明文件之電子檔 1 份：

1. 具原住民族身分者請上傳註記原住民族身分之戶口名簿或戶籍謄本。

2. 報考本簡章附錄一所列類別並勾選具有各該指定證照或同職類全國技能競賽獲獎者，請上傳該證明文件(僅上傳具完整資訊之中文單一頁面即可，英文頁面不必提供)。

3. 前述證件請掃描或照相成電子檔(格式為 JPG、PDF 或 TIF)，依報名系統操作指示完成上傳。上傳後應自行檢視是否上傳成功，若因操作錯誤致檔案未上傳成功，責任由報考人自負。

(九)前述(七)遷徙紀錄證明書、(八)各項證件之繳交期限均為 113 年 1 月 15 日 24:00 以前(以郵戳、上傳日期為憑)。凡逾期、未繳附或資格不符者，以下列原則處理：

1. 勾選發電廠用人當地化報名者，一律改以原類別同分區一般名額報考；如無原類別同分區一般名額，由報名者選擇改以其他類別分區名額報考，或採退費方式處理。

2. 勾選具有各類別指定證照或同職類全國技能競賽獲獎者，一律改以一般身分報考(不具加分資格)。

3. 勾選具原住民族身分者，一律改以一般身分報考(不具加分及報名費減半資格)。

(十)行動不便之報考者，依個人身體狀況及實際需要，如有低樓層(或有電梯)之試場、適用桌椅之需求，務請於網路報名時勾選註記。試務處得要求應考人提供相關證明文件，並在考試公平原則下，辦理試場規劃作業。

(十一)身心障礙報考者如欲申請特殊照護及協助措施(如：提供放大鏡燈具、適用桌椅、安排低樓層或備有電梯之試場等)，請於報名系統點選「需申請維護措施」，勾選註記維護措施與障礙類型，並請務必於報名截止前主動洽詢試務身障專線 02-23667404，俾憑辦理試場規劃作業，試務處得要求應考人提供相關證明文件，並在考試公平原則下，提供適性協助，若因報考人個人因素致未能確實申請特殊照護及協助措施之衍生相關責任由報考人自負。

#### 四、繳費：

(一)報名費：新臺幣 900 元整。

(具原住民族或身心障礙身分報考人之報名費減半優惠措施詳見第 16 頁第五項)

(二)繳費方式：分為實體 ATM 轉帳繳費、網路 ATM 轉帳繳費、便利商店繳費、信用卡線上繳費 4 種方式，請擇一辦理。最遲應於 113 年 1 月 17 日(星期三)24:00 以前全額繳費完畢，始完成報名手續。若因個人疏失、操作錯誤、逾期、繳費失敗或僅繳交部分金額，而無法完成報名手續，責任由報考人自負。

1. 實體 ATM 轉帳繳費：

(1)請依報名系統指示自行列印繳費單。繳費單轉帳帳號係個別專用，請勿與他人共用。

(2)可利用金融機構 ATM 轉帳繳費；轉帳手續費由報考人自行負擔(跨行轉帳手續費依相關規定辦理)，轉帳證明請妥為保管以備查對。

2. 網路 ATM 轉帳繳費：

(1)銀行代號、帳號、金額及轉帳手續費規定同實體 ATM。

(2)請自備晶片讀卡機，按報名系統指示連結點選網路 ATM 繳費，系統將自動帶出繳款帳號及金額，請依序輸入金融卡密碼及驗證碼即可完成繳費，轉帳手續費由報考人自行負擔(跨行轉帳手續費依相關規定辦理)。請另存轉帳證明以備查對。

3. 便利商店繳費：

(1)依報名系統指示輸入報名資料後自行列印繳費單，請使用 A4 尺寸白色紙張單面列印，並儘量使用雷射印表機；以噴墨印表機列印時，請選擇最佳列印品質。繳費單係個別專用，請勿與他人共用。

(2)請自行列印個人專屬繳費單至 7-ELEVEN(統一)、FamilyMart(全家)、Hi-Life

(萊爾富)、OK(來來)等便利商店，以現金方式單筆全額繳清。代收款專用繳款證明請妥為保管以備查對；繳費單由便利商店收回存查。

(3)如代收便利商店無法讀取繳費單條碼時，請重新以較優品質的印表機列印，以利機器判讀，或改以其他方式繳費。

#### 4. 信用卡線上繳費：

依報名系統指示連結點選信用卡線上繳費，依序填入所需資料後送出授權，扣款成功後即完成繳費。

(三)繳費後之次 2 個工作日起即可至甄試網站查詢繳費登錄情形，請務必確認繳費成功，如有疑問請電洽試務處 02-23666374。

### 五、具原住民族或身心障礙身分報考人之報名費減半優惠措施：

(一)網路報名表勾選原住民族，並於限期內上傳相關證件者，得享有報名費減半優惠(新臺幣 450 元整)，勾選身心障礙得享有報名費減半優惠(新臺幣 450 元整)，同時具有上述 2 種身分者，仍減半為新臺幣 450 元。

(二)凡逾期、未繳附相關證件或資格不符者：

1. 原住民族報考人不得享有報名費減半優惠，且應於試務處通知之次日起 10 日內補繳剩餘之報名費 450 元整，未於限期內補繳者，即未完成報名手續，並由試務處依退費規定扣除行政作業費後，郵寄郵政匯票退還其餘費用。

2. 報考一般類之身心障礙身分人員於複試時未能提供有效證明文件者，應簽署切結書，未能於限期內補驗或資格不符者，不得享有報名費減半優惠，且應補繳剩餘之報名費 450 元整，並一律改以一般身分報考。

3. 報考綜合行政(限身心障礙人員報考)者於複試時未能提供有效證明文件者，應簽署切結書，未能於限期內補驗者，即撤銷複試資格；如須重新鑑定者，重新鑑定日期須為錄、備取人員名單公告日以後，凡未繳驗或經核驗有不符簡章規定資格不符者，即撤銷取消參加複試資格，惟如有以下情況，應簽署切結書，於取得換發之身障證明後補驗證件，至遲應於報到當日提供：

A. 已辦理重新鑑定但尚未取得新核發之身障證明。

B. 重新鑑定日期在錄、備取人員名單公告日以前，惟複試當日尚未屆重新鑑定日期。

### 六、退費規定：

繳費後得於繳費期限截止前申請取消報名，請於甄試網站列印報名費退費申請書，並檢附繳費相關證明文件，於 113 年 1 月 17 日 24:00 以前(以傳真日期或郵戳為憑)辦理退費申請，逾期恕不受理。試務處將於初(筆)試前統一扣除行政作業費後，郵寄郵政匯票退還其餘費用。繳費期限截止後，即不得以任何理由要求取消報名或退還報名費。詳見甄試網站公告之「新進僱用人員甄試報名費退費作業規定」。

七、入場證(含考試注意事項、試場規則及違規處理須知)預定於 113 年 5 月 2 日公告於甄試網站，報考人請自行至甄試網站查詢考場及試場資訊，直接由網頁列印入場證，並憑證入場應考，**不另寄發紙本入場證**。如無入場證致影響個人考試權益，責任由報考人自負。

## 伍、初(筆)試及複試：

### 一、初(筆)試：

(一)日期：113年5月12日(星期日)各節次時間如下表：

| 節次  | 筆試科目        | 預備    | 測驗時間        |
|-----|-------------|-------|-------------|
| 第1節 | 共同科目(國文、英文) | 08:15 | 08:20~09:40 |
| 第2節 | 專業科目A       | 10:05 | 10:10~11:10 |
| 第3節 | 專業科目B       | 11:35 | 11:40~12:40 |

(二)試場分設臺北、臺中、高雄、花蓮4個考區(考場詳細地址填載於入場證)同時舉行，報考人須自行選定一考區應試，報名截止後即不得更改；各考區之考場安排，將以前開縣市所轄區域為優先考量，惟囿於中央或地方政府規定、各考場出借意願等不可控制因素，各考區之考場亦可能安排於鄰近縣市，實際應考地點請以入場證所登載考場地址為準。

(三)試場分配情形及其他應行公布事項，將於113年5月7日公告在甄試網站(須以入場證號碼查詢)，並於考試前1日在臺北、臺中、高雄、花蓮4個考區之各考場公布，請事先查明試場及座位。

(四)本甄試為防止電子舞弊情事，將於初(筆)試時，在接近但不接觸應考人肢體之原則下，在試場內進行電子相關及金屬探測措施，檢查應考人是否配戴違反試場規則之物品(如舞弊之隱形耳機等)，以維護甄試公平。

(五)考試各科命題為高中(職)程度，有關試題題型及計分如下：

1. 共同科目：國文為測驗式試題及寫作一篇，英文採測驗式試題。
2. 專業科目：專業科目A採測驗式試題；專業科目B採非測驗式試題。
3. 測驗式試題均為選擇題(單選題，答錯不倒扣)，各題答對得該題所配分數，未作答、答錯或畫記多於一個選項者均不予計分；非測驗式試題可為填充、問答、計算、其他非屬選擇題或是非題之試題，答對得該題所配分數，答錯或未作答者均不予計分。

(六)答題注意事項：

1. 測驗式試題以答案卡畫記作答，採機器閱卷，作答注意事項另行在甄試網站公告。
2. 各科目均禁止攜帶與使用電子計算器，違規者依本甄試試場規則及違規處理須知扣分。
3. 非測驗式試題之問答與計算題作答須詳列解答過程，未詳列者不予給分。

(七)試題、測驗式試題答案公布及疑義處理申請：

1. 試題及測驗式試題答案將於113年5月13日公布於甄試網站。
2. 應考人對前開試題或答案如有疑義時，應於公布之日起3日內(113年5月15日前，郵戳為憑)，至甄試網站下載「試題及答案疑義處理申請表」，具體敘明疑義，以限時掛號郵寄至試務處，以憑處理，逾申請期限或應檢附之資料及載明事項不齊備者，不予受理；同一試題以提出1次為限。

(八)初(筆)試成績之計算：

1. 未到考之科目，以零分計算。
2. 各科目成績之計算取小數點後4位數，第5位數以後捨去；各科目成績之合計取小數點後2位數，第3位數採四捨五入法進入第2位數。
3. 按各科目所占權重加權計算，符合下列條件者另予加計後，作為初(筆)試成績：

- (1)具原住民族身分者，報名時所檢具身分證明屬實，其初(筆)試成績另予加計15%後列計。
- (2)報考本簡章附錄一所列類別者，如持有指定之證照或同職類全國技能競賽獲獎，依各該類別說明加計。
- (3)以上(1)及(2)二項分別列計，加計後初(筆)試成績逾100分者，以100分計。
- (九)初(筆)試各科目有任何1科成績零分者(共同科目以國文及英文合併計分)，不得參加複試。
- (十)參加複試人數：
- 1.依初(筆)試成績高低順序，按各類(區)錄取名額加額通知參加複試；除下列類別外，其餘類別複試人數按各類(區)錄取名額加額60%：
    - (1)輸電線路工程類、變電工程類及儀電運轉維護類加額80%。
    - (2)電機修護類、機械修護類之複試人數按各類(區)錄取名額加額100%。
    - (3)土木工程類、輸電土建工程類及輸電土建勘測類加額150%。
    - (4)綜合行政類加額40%。
  - 2.電力技術人員之各類(區)複試人數至少加額6人，綜合行政人員之各類(區)複試人數至少加額4人；綜合行政類(限身心障礙人員報考)按各分區錄取名額，未達10人加額400%，10人(含)以上加額200%。
  - 3.初(筆)試成績相同者依序以專業科目B、專業科目A、國文、英文原始成績高低順序決定之。
- (十一)參加複試人員名單公告及初(筆)試成績查詢：
- 1.參加複試人員名單預定於113年7月16日在甄試網站公告，惟實際公告日期視本甄試委員會之決議而定。
  - 2.初(筆)試成績採線上查詢，不另寄發紙本成績單，應考人可自行至甄試網站查閱初(筆)試成績及結果。
- (十二)成績複查：
- 1.應考人如欲申請成績複查，應於參加複試人員名單公告之日起3日內(預定為113年7月18日前，郵戳為憑)，至甄試網站下載並填具「成績複查申請表」，須註明複查科目，以書面申請，並併同掛號回郵郵票28元，以限時掛號郵寄至試務處。複查成績時，不得申請調閱或影印答案卷(卡)等成績相關資料。
  - 2.逾申請期限、申請表未完整填寫或應檢附之資料不齊備者，不予受理。
  - 3.未通過初(筆)試之應考人，如經複查結果其實際成績已達該類區最低複試標準者，即予更正初(筆)試測驗成績，並通知該應考人參加複試；原已通過初(筆)試之應考人，經複查發現其成績低於該類區最低複試標準者，即取消其參加複試資格，該應考人不得異議。

## 二、複試：

- (一)參加複試人員可自行至甄試網站查詢複試日期、地點、進行方式及注意事項等資訊，**不另寄發紙本通知單**。請依指定之日期、時間、地點報到，逾時者視同棄權。報名之類別列有實作測試項目者，須另參加實作測試。如經複試查驗不符報考資格者，即予取消資格。
- (二)複試項目包括：

1. 查驗證件(須符合甄試簡章規定)：

- (1) 查驗身分證、學歷證件及其他資格證件之正本；國內學歷者之學歷證件僅限中文正本。
- (2) 以原住民族身分報考者，須另查驗註記原住民族身分之戶口名簿或戶籍謄本正本。
- (3) 以身心障礙身分報考一般類別者，須另查驗在報名截止前有效之身心障礙證明文件正本；複試當日未能提供有效證明文件者，應簽署切結書，未能於限期內補驗者，不得享有報名費減半優惠，且應補繳剩餘之報名費 450 元整，並一律改以一般身分報考。
- (4) 以綜合行政類(限身心障礙人員報考)報考者，須查驗有效身心障礙證明文件正本，且須至錄、備取人員名單公告日仍為有效，複試當日未能提供有效證明文件者，應簽署切結書，未能於限期內補驗者，即撤銷複試資格；如須重新鑑定者，重新鑑定日期須為錄、備取人員名單公告日以後，惟如有以下情況，應簽署切結書，於取得換發之身障證明後補驗證件，至遲應於報到當日提供。
  - A. 已辦理重新鑑定但尚未取得新核發之身障證明
  - B. 重新鑑定日期在錄、備取人員名單公告日以前，惟複試當日尚未屆重新鑑定日期。
- (5) 報考本簡章附錄一所列類別，如具備規定證照或同職類全國技能競賽獲獎而加計總分者，應繳驗該證明文件正本。
- (6) 報考「配電線路維護類」、「輸電線路維護類」、「材料管理類」者，須查驗「普通小型車駕駛執照/持照條件：A-無限制」之正本。
- (7) 報考「重車駕駛及機械操作類」者，須查驗有效之「職業大貨車駕駛執照」(或「職業大客車駕駛執照」或「職業聯結車駕駛執照」)正本。
- (8) 前述各項證件如未於複試時繳驗正本者，除(1)(2)(3)(4)(5)所列之證件得簽立切結於複試次日起 3 日(不含假日)內赴指定地點完成補驗，即暫允參加複試外，其餘(6)(7)應於複試時繳驗，凡未繳驗或經核驗有不符簡章規定者，即撤銷複試資格。
- (9) 另審查若發現有舞弊、冒名頂替、偽造、變造、假借、冒用、塗改或其他重大違規、不合法令規定之情事，以及不符報考資格者，即取消參加複試資格；錄取、進用後發現，即以退訓、除名處理，並須負相關法律責任，不得異議。

2. 複評測試：

為提升考試公平性、防止舞弊情事及再次確認應考人之專業知識與能力符合本公司進用標準，試務處得以英文或專業科目之測驗式試題進行複評測試，複評結果不計入複試成績，惟複評結果如與初(筆)試成績差距過大，該結果將列為口試合格與否之重要參據。拒絕受測者即取消參加複試資格。

3. 現場測試(任何一個項目未達合格標準者，不予錄取)：

- (1) 受測項目詳如下表，任何一個項目未達合格標準者，不予錄取。報考前請注意各類別所規定之現場測試項目，審慎選擇報考類別。
- (2) 因妊娠或分娩前後無法參加現場測試之部分項目者，得檢具相關證明文件向試務處申請延後該項測試，並於前述原因消滅後，依試務處安排於適當年度甄試

之複試進行補測試。如未獲錄取，免進行補測試；補測試未達簡章規定合格標準者，取消其錄取資格。

(3)各項目受測後不得以任何理由要求重測。

| 項目               | 施測簡述   | 合格標準   | 受測類別   |
|------------------|--|--|--|
| A. 綜合體能測驗        | 交互蹲跳(雙腳與肩同寬，雙手扶於後頸並將背部挺直，蹲下後用力往上跳至雙腳伸直，落下時交換前後腳位置，即為完成1次動作)  | 40 秒內正確完成10 次  | 電力技術人員各類別及材料管理類(A~D)   |
| B. 單槓引體向上測驗      | 上槓後，以「鐵槓高於頭頂，引體向上至下顎超過鐵槓」計為1次，須連續完成要求次數後才可下槓觸地。  | 3次   |  |
| C. 現場適應性模擬(上下鷹架) | 1. 爬上4公尺高之鷹架，繞行1圈後，由另一側下架。<br>2. 全程依測試說明操作安全繩、安全鈎、安全鍊條及指定工具等。  | 3分鐘內完成各項規定操作且無不安全動作  |  |
| D. 辨色實作模擬        | 辨別監考人指定之色碼本內容並依監考人指定之顏色，辨別線紮導線顏色。  | 2 分鐘內辨別線紮導線顏色全部正確完成  |  |
| E. 負重行走          | 1. 負重30公斤，步行100公尺。<br>2. 重物不得於途中放下或掉落碰觸地面。   | 2 分鐘內正確完成  | 1. 配電線路維護<br>2. 輸電線路維護<br>3. 輸電線路工程<br>4. 變電設備維護<br>5. 變電工程(A~F)                               |
| F. 握力測試          | 1. 測試使用校正合格之握力測量器，其握把間距(上、下部外側間距約7公分)係依據現場線路施作工具設定，不得調整握距。<br>2. 測試全程手臂伸直自然下垂，聞口令，以單手握緊測量器，分別測量左、右手握力數值。<br>3. 如有不正確動作，其握力數值不予採計，且視為該手已測試 1 次。 | 左、右手握力分別均達 30 公斤以上且無不正確動作(左、右手受測時，若首次測試未達合格標準，可分別於 1 分鐘內至多再測量 2 次) | 1. 配電線路維護<br>2. 輸電線路維護<br>3. 輸電線路工程<br>4. 變電設備維護<br>5. 變電工程(A~F)<br>7. 電機修護<br>10. 機械修護(A~D+F) |
| G. 重車駕駛          | 1. 駕駛施工用拉線車或放線車，依指定路線行駛至終點。<br>2. 過程中車輛碰觸路線上放置之交通三角錐不得超過2個。  | 10 分鐘內行駛至終點  | 14. 重車駕駛及機械操作(A~D+G)   |

#### 4. 實作測試：

(1)下表所列受測類別之複試人員必須參加實作測試，未參加或實作測試零分者不予錄取，各實測項目詳細說明如附錄二。

(2)受測後不得以任何理由要求重測。



| 項目          | 施測簡述  | 評分標準              | 受測類別     |
|-------------|---|-------------------|----------|
| 1. 電機修護基本工作 | 試題1. 電阻識別：(10%)<br>以所提供之電阻，並依色碼辨識讀出電阻值，並記錄於表格內。                         | 5分鐘內正確完成，依回答題數評分  | 7. 電機修護  |
|             | 試題2. 三用電錶使用：(20%)<br>以所提供之電錶判斷各端子上是何電子元件，並依序將元件名稱填寫於表格內。                | 5分鐘內正確完成，依回答題數評分  |          |
|             | 試題3. 電線裁剪與壓接：(30%)<br>以所提供之工具裁取PVC電線5段並剝除其一端之外皮，再以0型端子完成壓接，之後將其鎖固於端子台上。 | 10分鐘內正確完成，依成品品質評分 |          |
|             | 試題4. 手工鋸鋸斷厚鋼板：(40%)<br>於8分鐘內將鋼板夾持於虎鉗及組裝手工鋸，以手工鋸將鋼板鋸斷。                   | 8分鐘內正確完成，依完成時間評分  |          |
| 2. 機械修護基本工作 | 試題1. 量具操作：(40%)<br>使用量具量測待測物各項尺寸並記錄之。                                   | 15分鐘內正確完成，依量測品質評分 | 10. 機械修護 |
|             | 試題2. 手工鋸鋸斷厚鋼板：(60%)<br>於8分鐘內將鋼板夾持於虎鉗及組裝手工鋸，以手工鋸將鋼板鋸斷。                   | 8分鐘內正確完成，依完成時間評分  |          |

5. 口試：占甄試總成績20%，未達60分者不予錄取。評分項目及配分如下：

- (1)儀態：20分(包括禮貌、態度、舉止)。
- (2)言辭：20分(包括聲調、語言表達能力)。
- (3)才識：60分(包括志趣、問題判斷、分析、專業知識、專業技術與經驗、工作適應性)。

6. 綜合行政(限身心障礙人員報考)複試項目為查驗證件及口試，複評測驗視實際需要進行。

三、甄試總成績之計算：

- (一)需參加實作測試之類別按初(筆)試成績20%及實作測試成績60%、口試成績占20%計算。
- (二)無實作測試之類別按初(筆)試成績占80%、口試成績占20%計算。
- (三)甄試總成績之計算，取小數點後2位數，第3位數採四捨五入法進入第2位數。
- (四)甄試總成績相同者，按初(筆)試成績高低順序評定名次；初(筆)試成績相同者，按專業科目B、專業科目A、國文及英文原始成績高低順序評定之。

陸、錄取、訓練及僱用：

一、錄取：

- (一)本甄試程序含初(筆)試、複試及訓練，錄取人員係取得訓練學員資格。
- (二)錄、備取人員名單預定113年9月10日在甄試網站公告榜示，惟實際公告日期視本

甄試委員會之決議而定。

- (三) 複試合格者，依報考類別與志願錄取地區或用人當地化發電廠之名額，按甄試總成績高低依序錄取，不得要求跨區錄取。
- (四) 報名發電廠用人當地化未能錄取之應考人，其甄試總成績一律列入報名類別同一分區一般名額排序錄取；用人當地化名額於備取資格有效日前如錄取人數不足時，則該缺額移列該類別同一分區之一般名額供遞補錄取。
- (五) 錄取人員應依據函知之時間、地點參加訓練，不得要求延期、更改類別、保留資格或免除訓練，未依通知報到者，即視為放棄，並取消錄取資格。如仍在學就讀，應即辦理休學，並持休學證明報到參訓。惟因兵役或分娩無法依通知參加訓練者，應檢具足資證明文件申請錄取資格保留，並於申請錄取資格保留事由消滅之日起 1 個月內書面通知本公司，之後依限報到參加訓練或於嗣後年度有相同類別之訓練班次開辦時，依通知參加訓練；逾期未提出申請者，即喪失錄取資格。各該申請錄取資格保留事由相關規定如下：
1. 義務性質兵役：包含一般替代役、研發替代役及軍事訓練等。
  2. 志願役：本事由保留錄取資格期限不得逾上開義務性質兵役之最長役期，如相關法令於本次甄試錄取人員規定報到日前有所修正，依修正後規定計算。
  3. 分娩：自分娩之日(含)起滿8週。
- (六) 綜合行政類(限身心障礙人員報考)之備取資格保留至榜示之日起 6 個月以內有效；遇有錄取人員未報到參訓或退訓時，將依名次順序通知遞補，未依限期到訓或未獲通知遞補者，即取消參加訓練之資格。

## 二、訓練：

### (一) 養成班訓練：

1. 電力技術人員在本公司訓練單位接受養成班訓練(按班別為 5 週至 5 個半月不等)，需配合集中住宿並參與晨操及晚自習等團體活動，訓練期間以實際訓練計畫日程為準。
2. 因訓練設施容訓量因素，部分類區視訓練編班情形可能分梯開訓，或逕依甄試總成績分發單位工作訓練，錄取者訓練契約相關權利義務均以實際開訓日為準。
3. 養成班訓練期間支給生活津貼(比照法定基本工資，自 113 年 1 月 1 日起為月支 27,470 元)。
4. 養成班訓練期間須參加本公司指定職類之技術檢定(含主管機關技能檢定或本公司自辦證照技術檢定，詳如下表)，檢定成績不合格者予以退訓。如養成班訓練因故無法開辦，技術檢定調整為工作訓練期間實施，檢定成績不合格者亦予退訓。

| 甄試類別      | 本公司指定職類之技術檢定                       |
|-----------|------------------------------------|
| 1. 配電線路維護 | 配電線路裝修丙級技術士技能檢定<br>配電電纜裝修丙級技術士技能檢定 |
| 2. 輸電線路維護 | 輸電架空線路裝修丙級技術士技能檢定                  |
| 3. 輸電線路工程 | 輸電地下電纜裝修丙級技術士技能檢定                  |
| 4. 變電設備維護 | 變電設備裝修丙級技術士技能檢定                    |
| 5. 變電工程   |                                    |
| 6. 電機運轉維護 | 電氣管線裝配技術檢定                         |

| 甄試類別       | 本公司指定職類之技術檢定   |
|------------|----------------|
| 7. 電機修護    |                |
| 8. 儀電運轉維護  | 各式錶類及開關類調校技術檢定 |
| 9. 機械運轉維護  | 量具檢測技術檢定       |
| 10. 機械修護   |                |
| 11. 土木工程   | 土木基礎測量技術檢定     |
| 12. 輸電土建工程 |                |
| 13. 輸電土建勘測 |                |

(二)工作訓練：

1. 綜合行政人員(含綜合行政類—限身心障礙人員報考)逕依甄試總成績分發單位工作訓練，訓練期間自報到日起，為期1年。
2. 電力技術人員於養成班訓練期滿成績考評合格且參加上述本公司指定職類之技術檢定(含主管機關技能檢定或本公司自辦證照技術檢定)，檢定成績合格者，依據各地區及有關單位用人需要、受訓學員受訓總成績、志願，分發相關單位工作訓練。工作訓練期間與養成班訓練期間合計1年。
3. 公告分發作業參考資料時，本公司得依實際參與分發人數調整分發單位職缺數，不受簡章各類區錄取名額之限制。
4. 分發人員如為本公司各單位主管之配偶或三親等以內血親、姻親者，於選填分發志願時不得選填該主管所在單位，但如該類區已無其他單位可茲選填，分發人員應於選填分發志願時向試務處(或訓練單位)反應，以協調分發至其他單位。未依前開規定選填分發志願或向試務處(或訓練單位)反應者，由試務處逕行分發服務單位，不得異議。
5. 工作訓練期間比照評價5等3級支給待遇(目前為月支30,563元)。
6. 「重車駕駛及機械操作類」人員工作訓練期間須取得「吊升荷重在3公噸以上之移動式起重機操作」結業證書，未取得者予以退訓。

(三)退訓：

1. 在養成班訓練及工作訓練期間如訓練考評或指定職類之技術檢定成績不合格、未取得規定之結業證書、品行欠佳、工作適應不良、有其他不堪勝任事由或發現進入本公司前曾有不法情事者，得隨時依有關規定予以退訓，不得請求補償。
2. 電力技術人員在養成班訓練及工作訓練期間，如因本身志趣不合或其他原因自行請求退訓，或擅離訓練單位致被開除，或拒絕接受分發前往工作訓練單位報到，或拒絕簽訂勞動契約書而退訓者，應繳回在養成班訓練期間已領取之生活津貼及賠償個人所耗之實習材料及教材文

三、僱用與待遇：

- (一)於養成班訓練、工作訓練期滿成績考評合格並簽訂勞動契約書者，始由本公司以新進僱用人員正式僱用，勞動條件依約定辦理，且正式僱用後5年內不得以任何理由自行請調服務單位。
- (二)正式僱用後按規定支給評價6等1級薪給(目前為月支32,747元)。其後升遷悉依本公司「人員任僱調派施行細則」相關規定辦理。

- (三)如支領月退休俸(金)，且符合中止或停止支付條件者，須依法停止支領月退休金及優惠存款之權利。
- (四)如具有大專以上學歷或其他考試及格(錄取)資格者，進用後不得要求變更身分或提高敘薪。
- (五)本公司離職人員如經本甄試進用，不得要求依原職等級保障敘薪。
- (六)如有兼任車輛駕駛及初級保養者，屬業務上、職務上之所需，惟兼任大型工程車駕駛，得依據經濟部及本公司相關規定，支給慰勞性、恩給性之兼任司機加給。
- (七)進用後如發現所繳證件或資料有偽造、變造，或其他不實情事，除須自負法律責任外，應隨即終止勞動契約。

#### 四、服務義務：

電力技術人員服務義務期間於正式僱用後起算，不得短於其養成班訓練期間，如在服務義務期間內自行離職或因刑案或因重大過失遭除名時，應繳回在養成班訓練期間已領取之生活津貼及賠償個人所耗之實習材料及教材文具費。

#### 五、保證：

電力技術人員於養成班報到受訓前應覓妥連帶保證人 1 人(限有正當職業或固定收入者)，負責保證該人員在本公司訓練及服務義務期間，遵守各項規定並對上列第二項(退訓部分)及第四項(服務義務)負連帶賠償責任。

#### 柒、疑義詢問及訊息公告：

一、本甄試相關訊息將在台灣電力公司網站公告，請自行參閱。

(一)甄試網站：<https://recruit.taipower.com.tw/>

(二)本公司網站：<https://www.taipower.com.tw/>(可連結至甄試網站)

二、「台灣電力股份有限公司新進僱用人員甄試試務處」

地址：100208 臺北市中正區羅斯福路 3 段 242 號 11 樓

電話：(02)23666374，傳真：(02)23656869。

試務身障專線：(02)23667404

附錄一

一、技術士證照種類及加計成績標準

下列各職類「技術士證」均指中央主管機關發給之「中華民國技術士證」。

| 報名類別      | 證照種類及加計標準   |
|-----------|---|
| 1. 配電線路維護 | 1. 持有「配電線路裝修」或「配電電纜裝修」技術士證者，加計筆試總分：甲級 25%、乙級 15%、丙級 5%。<br>2. 持有甲級或乙級「室內配線(屋內線路裝修)」、「職業安全管理師」、「職業安全衛生管理員」、乙級「用電設備檢驗」、甲級或乙級「工業配線」等技術士證之一，或經濟部甲種電匠考驗合格者，加計筆試總分 5%。  |
| 2. 輸電線路維護 | 1. 持有「輸電架空線路裝修」或「輸電地下電纜裝修」技術士證者，加計筆試總分：乙級 20%、丙級 10%。<br>2. 持有「配電線路裝修」技術士證者，加計筆試總分：甲級或乙級 15%、丙級 5%。   |
| 3. 輸電線路工程 | 持有「輸電架空線路裝修」或「輸電地下電纜裝修」技術士證者，加計筆試總分：乙級 30%、丙級 15%。  |
| 4. 變電設備維護 | 1. 持有「變電設備裝修」技術士證者，加計筆試總分：乙級 20%、丙級 10%。  |
| 5. 變電工程   | 2. 持有「配電線路裝修」、「工業配線」、「室內配線(屋內線路裝修)」技術士證者加計筆試總分：甲級 20%、乙級 15%、丙級 5%。<br>3. 經濟部甲種電匠考驗合格者，加計筆試總分 15%。  |
| 6. 電機運轉維護 | 1. 持有下列任一類別技術士證者，加計筆試總分：甲級 25%、乙級 15%、丙級 10%。<br>工業配線、室內配線(屋內線路裝修)、旋轉電機裝修、配電線路裝修、配電電纜裝修、用電設備檢驗、機電整合、旋轉電機繞線、靜止電機繞線、電力電子、變壓器裝修<br>2. 經濟部電匠考驗合格者，加計筆試總分：甲種 15%、乙種 10%。   |
| 7. 電機修護   | 持有下列任一類別技術士證或電匠資格者，加計筆試總分 5%。<br>冷凍空調裝修、室內配線(屋內線路裝修)、電器修護、工業配線、工業電子、視聽電子、變壓器裝修、旋轉電機裝修、旋轉電機繞線、靜止電機繞線、配電電纜裝修、儀表電子、電力電子、數位電子、船舶室內配線、用電設備檢驗、變電設備裝修、機電整合、發電汽力機組系統運轉、甲種電匠(經濟部)、乙種電匠(經濟部)  |
| 8. 儀電運轉維護 | 持有下列任一類別技術士證者，加計筆試總分：甲級 15%、乙級 10%、丙級 5%。<br>數位電子、電力電子、工業電子、儀表電子、電腦硬體裝修、電腦軟體設計、網路架設、電腦軟體應用、工業儀器   |
| 9. 機械運轉維護 | 持有下列技術士證之一者，加計筆試總分：甲級：25%、乙級 15%、丙級 10%、單一級別比照乙級 15%。<br>工程系(幫浦)類檢修、第一種壓力容器操作、鉗工、冷作、油壓、氣壓、精密機械工、機械加工、機械製圖、電腦輔助機械製圖、電腦輔助機械設計製圖、電腦輔助立體製圖、車床工、電腦數值控制車床、氣鐸、氬氣鎢極電鐸、工業用管配管、氣體燃料導管配管、一般手工電鐸、半自動電鐸、鍋爐操作、機電整合、堆高機操作、固定式起重機操作、移動式起重機操作、人字臂起重桿操作 |

| 報名類別                         | 證照種類及加計標準  |
|------------------------------|--|
| 10. 機械修護                     | 持有下列技術士證之一者，加計筆試總分 5%。<br>車床工、鉗工、冷作、平面磨床工、銑床工、重機械修護、電腦數值控制車床工、精密機械工、電腦數值控制銑床工、鍋爐裝修、工程泵(幫浦)類檢修、發電汽力機組系統運轉、銑床、車床、機械加工、平面磨床                               |
| 11. 土木工程                     | 持有下列證件之一者，加計筆試總分：<br>1. 內政部營造業工地主任執業證：30%。<br>2. 公共工程品質管理人員結業證書(土木類首訓)：10%。  |
| 12. 輸電土建工程                   | 持有下列證件之一者，加計筆試總分：<br>1. 內政部營造業工地主任執業證：30%。<br>2. 職業安全管理師技術士證：30%。<br>3. 職業安全衛生管理員技術士證：20%。<br>4. 公共工程品質管理人員結業證書(任類首訓)：10%。<br>5. 乙級空氣汙染防制專責人員合格證書：10%。 |
| 13. 輸電土建勘測                   | 持有下列測量技術士證之一者，加計筆試總分：<br>1. 「工程測量」技術士證：甲級 30%、乙級 20%。<br>2. 「測量」技術士證：丙級 10%。   |
| 14. 重車駕駛及機械操作類               | 1. 持有「職業大客車駕駛執照」者，加計筆試總分 15%。<br>2. 持有「職業聯結車駕駛執照」者，加計筆試總分 30%。   |
| 18. 材料管理                     | 持有「堆高機操作」技術士證(單一級)者，加計筆試總分 10%。  |
| 備註：持有上列各類別多項證照者，以其中一項證照擇優加計。 |  |

## 二、全國技能競賽獲獎及加計成績標準

報考前項所列類別者，如參加同職類全國技能競賽獲獎者(以勞動部公告「全國技能競賽(含分區)得免技術士技能檢定術科測試職類對照表」為準)，加計筆試總分如下表：

| 競賽名稱   | 競賽優勝名次 | 加計筆試總分 |
|--------|--------|--------|
| 全國技能競賽 | 第 1 名  | 25%    |
|        | 第 2 名  | 20%    |
|        | 第 3 名  | 15%    |
|        | 第 4 名  | 10%    |
|        | 第 5 名  | 10%    |

## 三、報考前項所列類別並勾選具有各該指定證照者，另應依下列說明上傳相關證件之電子檔：

- (一) 各證照生效日期均為 113 年 1 月 15 日以前，且複試時應繳驗仍有效之證照正本，須定期更新之證照請按期更新。
- (二) 上傳勾選證照正反面 1 份，技術士證僅上傳具完整資訊之中文單一頁面即可，英文頁面不必提供。
- (三) 證件請掃描或照相成電子檔(格式為 JPG、PDF 或 TIF)上傳，並須於限期(113 年 1 月 15 日)內完成，逾期不予受理。上傳後應自行檢視是否上傳成功，若因操作錯誤致檔案未上傳成功，責任由報考人自負。

## 附錄二

# 電機修護基本工作實作測試

### 應試者注意事項：

1. 本測試共有四題，應試者分梯次與分組進行，各分組先進行試題一之測試，待各分組應試者完成測試後，接續進行試題二、試題三、試題四之測試。
2. 測試所需材料、工具、安全護目鏡及工作桌統一由試場提供，應試者不可攜帶相關測試物品進入試場內，違規者該項測試以零分計。
3. 參加測試時，應試者攜帶之手機等通訊器材須關機，違規者該項測試以零分計。
4. 當梯次應試者進入試場後，應依據測試編號到指定位置進行測試；待測者須在指定等候區待測，不得擅自進入試場，違規者取消測試資格並以零分計。
5. 測試進行前，應試者有一分鐘之時間檢查材料、工具及安全護目鏡，若有疑問可舉手提出，由評審人員協助解決。
6. 測試進行中，應試者不得有相互交談、代人或請託他人操作等違規行為，違規者該項測試以零分計。
7. 在規定時間內應試者如已完成測試內容，須立即向評審明確告知「已經完成」並即停止動作，以停止計時，由評審告知計時結果。
8. 在規定時間內提早完成者或測試時間結束，其試件無論完成與否應一併交由評審人員進行封存，工具留置在工作桌位置上，並應迅速離開試場。
9. 各項測試時間結束後，應試者不得以任何理由要求延長測試時間。
10. 應試者須佩帶識別證或備妥身分證明文件，冒名頂替者，取消應試資格並以零分計。
11. 應試者如不遵守試場規則，除勒令離場外，取消該項目測試資格並以零分計。
12. 應試者應注意自身、周圍人員及試場之工作安全，預防意外事故發生。

## 電機修護基本工作實作測試說明

### 試 題 內 容

#### 一、電阻識別：10%

說明：1. 測試時間：5分鐘。

2. 材料：各式色碼電阻(範圍10~10kΩ)。

3. 測試內容：以所提供之電阻，並依色碼辨識讀出電阻值，並記錄於表格內。

評分標準：每題答案正確者得1分，共10分。

|    |       |
|----|-------|
| 項目 | 共10題  |
| 配分 | 1分/每題 |

#### 二、三用電錶使用：20%

說明：1. 測試時間：5分鐘。

2. 材料：電阻、電容、二極體、短路接點、開路接點。

3. 工具：三用電錶及測試線。

4. 測試內容：以所提供之電錶判斷各端子上是何電子元件，並依序將元件名稱填寫於表格內。

評分標準：每題答案正確者得4分，共20分。

|    |       |
|----|-------|
| 項目 | 共5題   |
| 配分 | 4分/每題 |

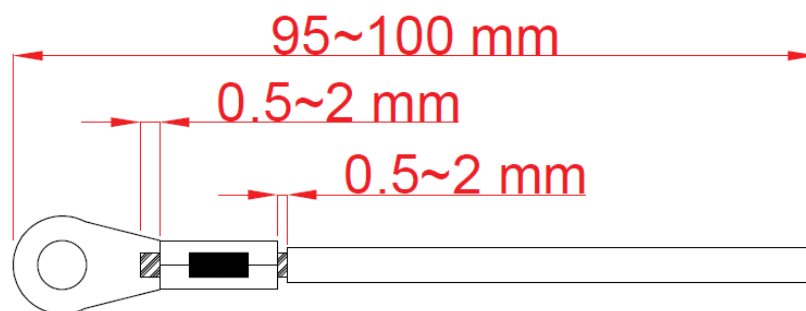
#### 三、電線裁剪與壓接：30%

說明：1. 測試時間：10分鐘。

2. 材料：5.5 mm<sup>2</sup>×550mm長PVC電線1條、0型端子5個及端子台1個。

3. 工具：鋼絲鉗、尖嘴鉗、斜口鉗、壓接鉗、螺絲起子及300mm直尺各1支。

4. 測試內容：以所提供之工具裁取PVC電線5段並剝除其一端之外皮，再以0型端子完成壓接，之後將其鎖固於端子台上。



壓接示意圖



評分標準：

1. 電線長度：每段電線長度(含壓接端子)在95~100mm範圍內得3分，共15分，每段電線須依示意圖指定方式進行壓接，另一端PVC披覆未保持完整、壓接端未完成脫皮或長度不正確者判定不合格。
2. 端子壓接：端子壓接須符合下列要求：壓接點應落於端子中心，導線壓接完成露出端子之裸導線需介於0.5~2mm內，PVC電線脫皮位置與端子之間隙需介於0.5~2mm內，全部符合壓接要求者每段電線完成可得2分，共10分，有任何不符合壓接要求者判定不合格。
3. 電線鎖固：完成壓接之電線須使壓接點朝上且鎖固至端子台上，每段電線鎖固完成得1分，共5分，電線鬆動者判定不合格。
4. 依測試時間10分鐘內完成計分，判定不合格者分別以零分計。

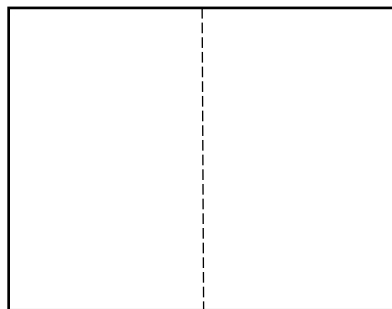
| 項目         | 電線長度<br>95~100mm | 端子壓接  | 電線鎖固  |
|------------|------------------|-------|-------|
| 合格者<br>得分數 | 3分/每段            | 2分/每段 | 1分/每段 |
| 配分         | 15               | 10    | 5     |

四、手工鋸鋸斷厚鋼板：40%

說明：1. 測試時間：8分鐘。

2. 材料：80mm長×80mm寬×10mm厚之CNS 2473 G3039 SS400 鋼板1塊。
3. 工具：鋸弓1具、12" -24TPI之HSS鋸條2條。鋸條斷裂者不再提供。
4. 工作桌：250cm長×110cm寬×92cm高(已安裝虎鉗)。
5. 測試內容：時間8分鐘內，應試者將鋼板夾持於虎鉗及組裝手工鋸，以手工鋸將鋼板鋸斷。

鋸切線



評分標準：

1. 未於8分鐘內鋸斷鋼板及鋸切小於80mm者以零分計。
2. 符合鋸切標準者，依鋸切時間評分。

| 鋸切時間(t)<br>(單位：分鐘) | $t \leq 4$ | $4 < t \leq 5$ | $5 < t \leq 6$ | $6 < t \leq 7$ | $7 < t \leq 8$ | $t > 8$ |
|--------------------|------------|----------------|----------------|----------------|----------------|---------|
| 得分                 | 40         | 30             | 25             | 20             | 15             | 0       |

## 機械修護基本工作實作測試

### 應試者注意事項：

1. 本測試共有二題，應試者分梯次與分組進行，各分組先進行試題一之測試，待各分組應試者完成測試後，接續進行試題二之測試。
2. 測試所需材料、工(量)具、安全護目鏡及工作桌統一由試場提供，應試者不可攜帶相關測試物品進入試場內，違規者該項測試以零分計。
3. 參加測試時，應試者攜帶之手機等通訊器材須關機，違規者該項測試以零分計。
4. 當梯次應試者進入試場後，應依據測試編號到指定位置進行測試；待測者須在指定等候區待測，不得擅自進入試場，違規者取消測試資格並以零分計。
5. 測試進行前，應試者有兩分鐘之時間檢查材料、待測物、工(量)具及安全護目鏡，若有疑問可舉手提出，由評審人員協助解決。
6. 測試進行中，應試者不得有相互交談、代人或請託他人操作等違規行為，違規者該項測試以零分計。
7. 試題一由主審統一計時；試題二由各工作桌評審分別計時，在規定時間內應試者如已完成試題二測試內容，須立即向評審明確告知「已經完成」並即停止動作，以停止計時，由評審告知計時結果。
8. 在規定時間內提早完成者或測試時間結束，試題二試件無論完成與否應一併交由評審人員進行封存，待測物及工(量)具留置在工作桌位置上，並依工作人員引導離場。
9. 各項測試時間結束後，應試者不得以任何理由要求延長測試時間。
10. 應試者須佩帶識別證或備妥身分證明文件，冒名頂替者，取消應試資格並以零分計。
11. 應試者如不遵守試場規則，除勒令離場外，取消該項目測試資格並以零分計。
12. 應試者應注意自身、周圍人員及試場之工作安全，預防意外事故發生。

# 機械修護基本工作實作測試說明

## 試 題 內 容

### 一、量具操作：40%

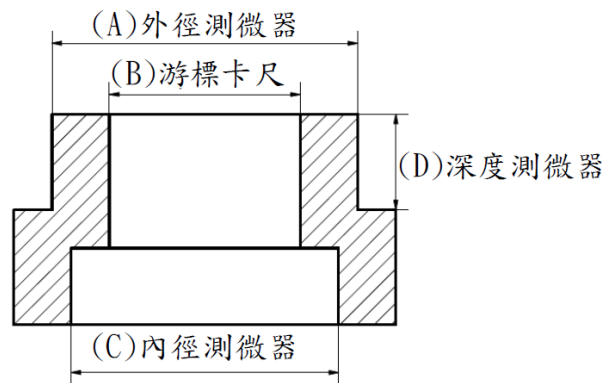
說明：1. 測試時間：15分鐘。

2. 待測物1只。

3. 量具：游標卡尺(精度0.02 mm)、外徑測微器(精度0.01 mm)、內徑測微器(精度0.01 mm)、深度測微器(精度0.01 mm)各1支，需依待測物示意圖規定量具量測，如未依規定量具量測，該項不予計分。

4. 測試內容：使用量具量測待測物各項尺寸並記錄之。(小數點後第二位)

#### 待測物示意圖



#### 評分標準：

1. 游標卡尺(B點)量測值與標準值誤差在 $\pm 0.06$  mm內得10分，共10分。

2. 外徑測微器(A點)、內徑測微器(C點)、深度測微器(D點)量測值與標準值誤差在 $\pm 0.02$  mm內得10分，共30分。

3. 各項量測值超過前項所規定之誤差，該項以零分計。

### 二、手工鋸鋸斷厚鋼板：60%

說明：1. 測試時間：8分鐘。

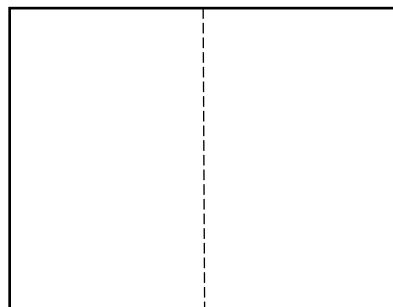
2. 材料：80mm長×80mm寬×10mm厚之CNS 2473 G3039 SS400 鋼板1塊。

3. 工具：鋸弓1具、12" - 24TPI之HSS鋸條2條。鋸條斷裂者不再提供。

4. 工作桌：250cm長×110cm寬×92cm高(安裝4具虎鉗)。

5. 測試內容：時間8分鐘內，應試者將鋼板夾持於虎鉗及組裝手工鋸，以手工鋸將鋼板鋸斷。

#### 鋸切線



評分標準：

1. 未於8分鐘內鋸斷鋼板及鋸切小於80mm者以零分計。
2. 符合鋸切標準者，依鋸切時間評分。

| 鋸切時間(t)<br>(單位：分鐘) | $t \leq 4$ | $4 < t \leq 5$ | $5 < t \leq 6$ | $6 < t \leq 7$ | $7 < t \leq 8$ | $t > 8$ |
|--------------------|------------|----------------|----------------|----------------|----------------|---------|
| 得分                 | 60         | 50             | 35             | 20             | 10             | 0       |